

CBM 125/1,2KW 230V/1

Artikelnr. 5480

Document type: **Produktkort**

Document date: **2018-07-27**

Generated by: **Onlinekatalog**

Beskrivning

Kanalvärmare med inbyggd styrutrustning

Kanalvärmare med nippelanslutning för runda spirokanaler. Tillverkad av aluzinkbelagd stålplåt med värmeelement i rostfritt stål.

I värmaren finns överhettningsskydd med manuell återställning. Alla modeller utom CBM 150 och CBM 355 har gummitätning på anslutningsnipplarna. Temperaturinställningen sker på kanalvärmarens lock. Regleringen sköts av en inbyggd elektronisk temperaturregulator, med s k tidsproportionell Puls/Paus-teknik. Detta ger en mycket noggrann temperaturreglering. Eftersom regleringen sker över en tyristor är den helt utan rörliga delar och arbetar därför ljudlöst med minimal förslitning. På temperaturregulatorn finns plintar för inkoppling av en tryck- eller flödesvakt för förregling av elvärmens mot luftflödet i kanalen. Minsta luftmängd är baserad på en min. lufthastighet på 1,5 m/s. Kanalvärmarna är dimensionerade för en maximal utgående temperatur av 50°C.

Alla CBM kanalvärmare levereras med kanalgivare TG-K330 (0-30°C) som standard.



Specifikation

Spänning	230	V
Effekt	1,2	kW
Ström	5,2	A
Vikt	2,9	kg
Min. luftflöde	0,0195	m³/s

Tillbehör

Elektriska tillbehör

[TG-K360 Kanalgivare 0-60°C \(4846\)](#)

[TG-K330 Kanalgivare 0-30°C \(5160\)](#)

[TG-R430\(Komb.Rums/Börvomst\)0-3 \(5162\)](#)

[TG-R530 Rumsgivare 0-30°C \(5163\)](#)

[TG-R630 Utegivare \(5164\)](#)

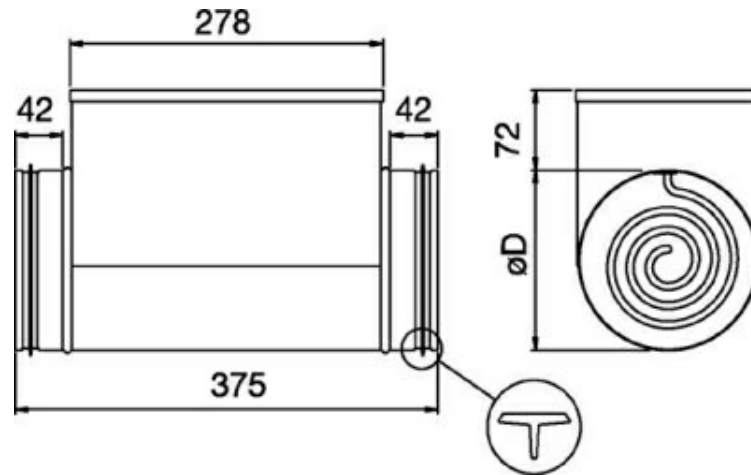
[TG-R600 Utegivare \(5174\)](#)

[DTV500-OEM inkl anslutningsset \(5044\)](#)

[DTV200-OEM inkl anslutningsset \(6261\)](#)

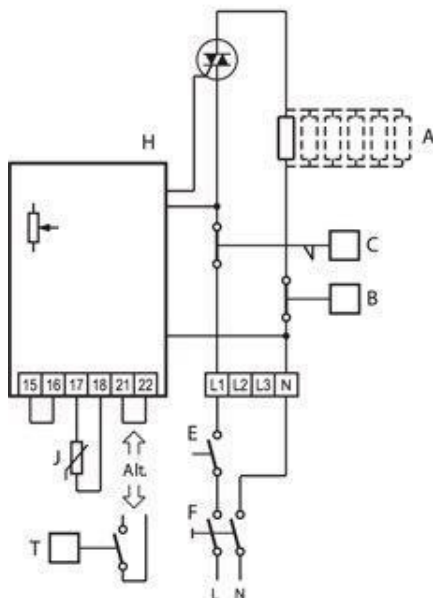
Dimensioner

$\varnothing D = 125$



EI-schema

CBM-1 (230V~)



- A = Element
- B = Automatiskt återgående överhettningsskydd (60°)
- C = Manuellt återställbart överhettningsskydd (120°)
- E = Förregling
- F = Allpolig brytare
- H = Thyristor: Pulser eller TTC
- J = Givare
- T = Flödesvakt/tryckvakt

Dokument

[Decl.of Conformity CB_CBE_CBM_CBMB_CBMT_094139.pdf \(42,22kB\)](#)

[Bvd Kanalvärmare RB, RBM, CB, CBM, CBMB ID5.pdf \(50,36kB\)](#)

[CB-CBM-CBMF_172108-07_IMO.pdf \(656,52kB\)](#)

Värmeeffekt